



いや～な虫が寄らない不思議な虫除け剤



虫のいない環境づくりへ

「虫ナイン」



特殊構造ファンを採用 虫除け剤が広く拡散します。

虫ナイン<sup>®</sup>



型番 P - 649

# 大切な売り場・加工場に虫を寄せ付けません。



## 虫ナイン売場を守る 9つのポイント

### 広範囲をカバー

ファンによる拡散で広範囲をカバー。

### 簡単設置

電池式でどこでも簡単に設置出来ます。

### ワンタッチ操作

カートリッジ・電池の取り外しが簡単。

### 長時間稼働

連続稼働 750 時間 (約 1 ヶ月)  
カートリッジの交換目安です。

### ノンケミカルで安全な成分

植物成分エキス配合で人体に無害な虫除け剤を使用。

### 有機 JAS 認定取得

有機 JAS 認定取得品です。

### 安心の虫除け効果

植物の持つ虫除け効果で虫を寄せ付けにくい空間を作ります。

### ニオイが気にならない

食品へのニオイうつりがなく不快感もありません。

### 孵化抑制効果

植物の持つ成分で孵化を抑制します。

## 12種類の植物成分エキスで組成



天然植物パワーで虫を寄せ付けない!!



## 安全性

急性毒性試験 (LC50 値)	数値が高いほど毒性は低い	10 g/l 以上
経口毒性試験 (LD50 値)	数値が高いほど毒性は低い	10 g/kg 以上 参考例: 食塩 3.75g/kg
変異原性試験 (エームス試験)	陽性は発ガン性の可能性あり	陰性 (問題なし)
ヒ素・重金属類溶出試験	人体に影響を及ぼすヒ素や重金属が含まれているかどうか	検出されず
残留農薬検出試験 (270 項目)		検出されず



有機 JAS 認定取得商品です

# 天然植物成分が強力に虫をガード!!

## 虫除け剤使用時の忌避率と孵化率

試験害虫	結果			
	忌避率 (%)		孵化率 (%)	
	虫除け剤	未加工品	虫除け剤	未加工品
スジコナマダラメイガ (貯穀害虫)	86%	14%	0%	54%
タバコシバンムシ (貯穀害虫)	88%	12%	0%	56%
コクヌストモドキ (貯穀害虫)	90%	10%	0%	53%
ココクソウムシ (貯穀害虫)	80%	20%	※1	※1
コナヒョウダニ (衛生害虫)	86%	14%	0%	55%
チャバネゴキブリ (衛生害虫)	100%	0%	0%	52%
クロゴキブリ (衛生害虫)	100%	0%	0%	52%
チャタテムシ (不快害虫)	※1	※1	0%	52%

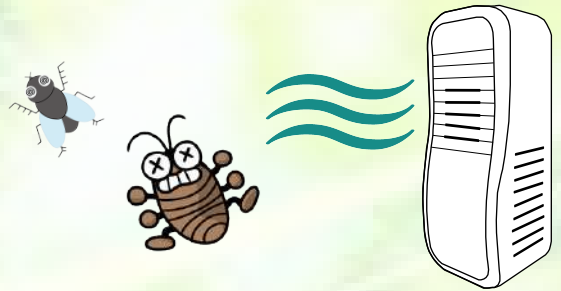
※1: 率の試験は未試験。効果試験は実施済み

### 忌避試験

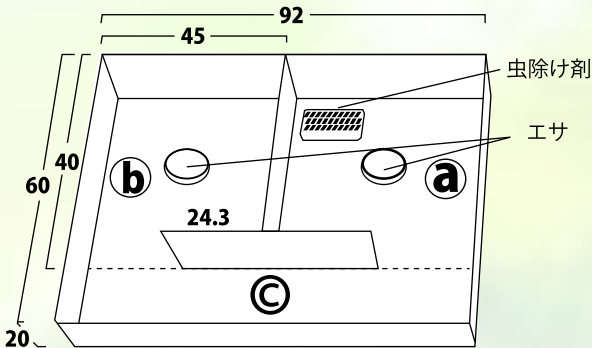
試験容器の中で加工品、未加工品の区域を設け、必要に応じ誘引性のある餌を両方の区域に設置し、その中間地点に放虫し、設定した時間内の供試虫の各区域への移動数をカウントし、その移動数を全体数で割り、忌避率を算出した。

### 孵化抑制試験

加工品、未加工品の検体の上に、供試虫の卵を置き、孵化に必要な温度、時間をかけ加工品、未加工品の孵化数をカウントし、その孵化数を卵の全体数で割り孵化率を算出した。加工品は主に紙に虫除け剤を塗布したものを設置しています。(詳細はお問い合わせください)



## チャバネゴキブリとキンバエの忌避試験



#### <試験方法>

発泡スチロール製容器を試験容器として使用し、中間にT字の仕切りをして、虫除け剤を(a)エリアに置き、(a) (b)エリア両方に飼料に水を含ませたものを置き、(c)の中央地点を放虫箇所とした。その後、各時間経過後の虫の位置と頭数を数えた。

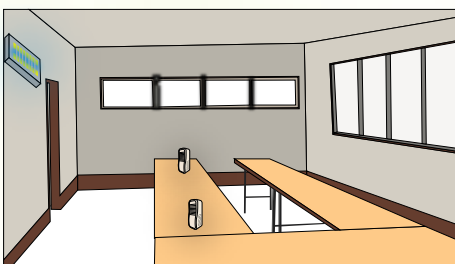
#### チャバネゴキブリ 25匹放虫

	設置区 (a)	未設置区 (b)	中間区 (c)
10分後	1匹	21匹	3匹
20分後	0匹	22匹	3匹
30分後	0匹	24匹	1匹

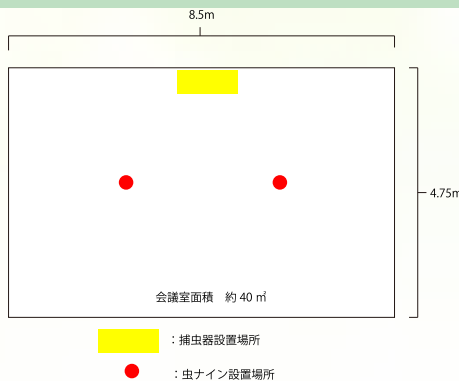
#### キンバエ 51匹放虫

	設置区 (a)	未設置区 (b)	中間区 (c)
10分後	8匹	28匹	15匹
20分後	4匹	28匹	19匹
30分後	5匹	24匹	22匹
40分後	3匹	22匹	26匹
50分後	2匹	23匹	26匹
60分後	2匹	24匹	25匹

## 外部機関での虫ナイン<sup>TM</sup> 使用時、不快害虫忌避試験



試験場所: 某社会議室



	虫ナイン <sup>TM</sup> 設置前	虫ナイン <sup>TM</sup> 設置後
内部発生	4匹	0匹
排水系発生	44匹	19匹
歩行侵入	0匹	0匹
飛来侵入	117匹	57匹
合計	165匹	76匹

1週目(9月1日～9月8日)  
虫ナイン無し

2週目(9月8日～9月15日)  
虫ナイン有り

昼12時30分～13時00分夕方4時30分～5時00分に窓を開け(日曜日を除く)  
捕虫器の捕獲数を調べた。

## 様々な虫に忌避効果があります

### 有効対象（試験結果のあるもの）

#### 【衛生害虫】

クロゴキブリ、チャバネゴキブリ、コナヒョウヒダニ、ワクモヤケヒョウヒダニ、ケナガコナダニ、イエバエ、キンバエ

#### 【貯穀害虫】

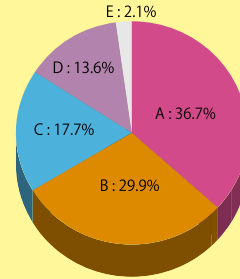
コクゾウムシ、ココクゾウムシ、コナナガシクイ、バクガ、ノシメマダラメイガ、スジコナマダラメイガ、コクヌストモドキ、タバコシバンムシ

#### 【不快害虫】

コイガ、チャコウラナメクジ、モモアカアブラムシ、シロオビノメイガ、チャタテムシ、アカアリ、トビイロケアリ、カメムシ、ムカデ

### こんなお客様の声、気になりませんか？

#### 飲食店におけるゴキブリ目撃の感想



A: 二度と行きたくない

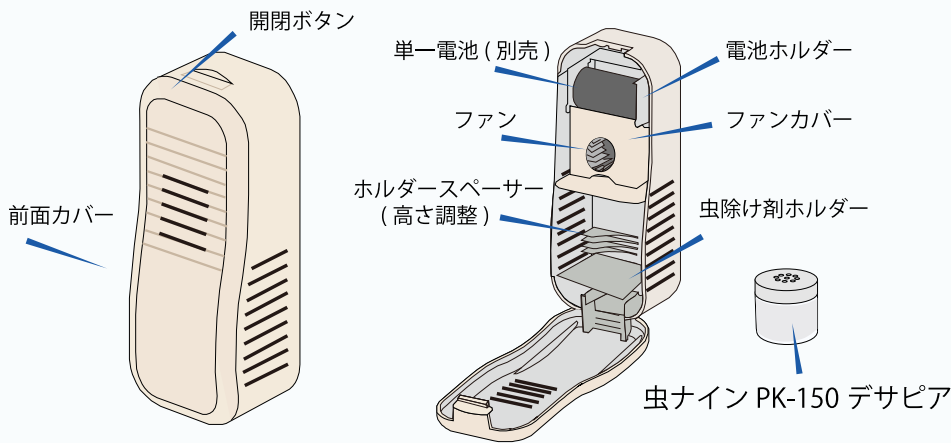
B: 食欲がなくなった

C: 仕方がないと思う

D: イメージが悪くなった

E: その他

### 各部名称



品名	虫ナイン
型番	P-649
きひ剤型番	虫ナイン PK-150 デサピア
外寸	(W) 90 × (D) 80 × (H) 230 (mm)
製品質量	410g (虫除け剤・乾電池除く)
材質	ABS樹脂
電源	単一乾電池 1 個 (別途ご用意下さい)
電池交換目安	マンガン単一乾電池 約 1 ヶ月 アルカリ単一乾電池 約 3 ヶ月
きひ剤交換目安	約 1 カ月

### 使用の目安

- ・密閉された状態で 12 畳 (約 22 m<sup>2</sup>) に 1 台がご利用の目安です。
- ・売場などの開放空間で約 3.5m 四方 (約 12 m<sup>2</sup>) に 1 台を目安にご利用ください。  
(中のゲルが徐々に揮発して、小さくなっていきます。)

※ 設置場所の通風 (気流) ・温度などの条件により設置台数が増減する事がございます。

### さらに効果を高める関連商品

#### デサピア 液体タイプ

虫ナインを設置する陳列台や棚、出入口ドア (外側) 等に塗布することで虫除け効果が UP します



#### クリーントラップ スター CT102S

虫ナインを設置した所から少し離れたポイントに捕虫器を設置する事で防虫効果がさらに高まります。



#### クリーントラップ H - 203VC

売り場の大型バエ捕獲に最適な捕虫器です。  
縦・横・壁付・据置・吊下と様々な設置が可能です。

