

AIR TOWEL[®] KBR-100

エアータオル[®]

長寿命!!

BLDCモーターで使用時間がなんと**25倍**になりました。

※弊社同様エアータオルとの比較

●こんなところで活躍しています。



工場施設



公共施設



医療施設



厨房



長寿命で省スペースの設置を可能にした、清潔感あふれるスリムデザイン。

ステンレスカバー

マットな質感は高級感たっぷり、錆びに強いステンレス仕上げ。

BLDCモーター搭載

発塵が少なく、動作音65dBで騒音の心配が少ない長寿命！

コンパクト設計

狭いスペースでもご使用いただける異物混入防止用のフィルター付き。

取付簡単

付属の取り付け用型紙を使い、壁に穴をあけるだけで簡単設置。



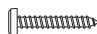

仕様

型式	電源	周波数	消費電力	製品重量	カバー材質	サイズ(mm)	電源コード
KBR-100	AC100V	50/60Hz	200W	3.2Kg	ステンレス (SUS304)	W128.6×D119×H273.6	1.6m(プラグ付)

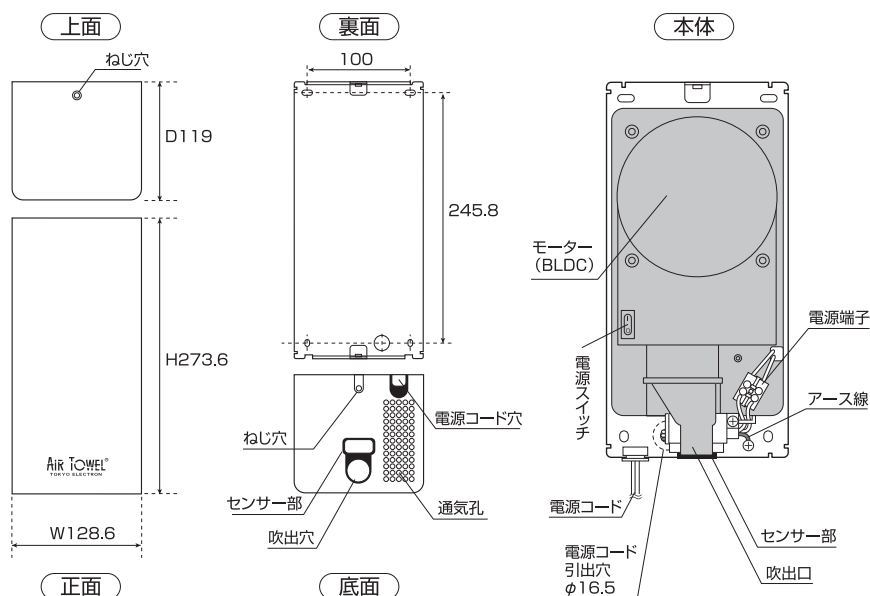
※ヒーター付きは後日発売予定

モーター	BLDC(10,000/h) ※旧シリーズモーター(400/h)	風速	60~70m/s
------	----------------------------------	----	----------

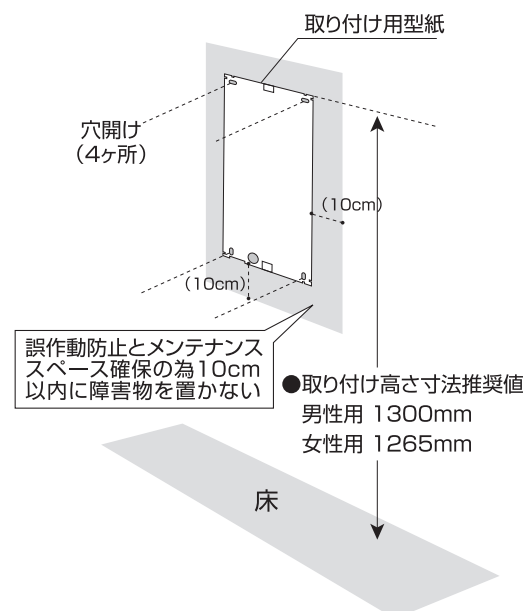
付属品

木ねじ	4本(φ4.0×25mm)	
アンカープラグ	4本(壁がコンクリート、タイル等の時に使用します)	
取り付け用型紙	1枚	

各部の名称・寸法(単位=mm)



KBR-100の取り付け方法



●この製品に関するお問い合わせは、下記取扱店へ…

●製品製造元  東京エレクトロン株式会社

URL <http://www.electron.co.jp/>
E-Mail tokyo@electron.co.jp

※このカタログ記載の内容は2020年5月現在のものです。

●製品の色は印刷物ですので実際の色と若干異なる場合があります。 ●製品の定格及びデザインは予告なく変更する場合があります。 ●実際の製品には、ご使用上の注意を表示しているものがあります。